

Taller

CONTABILIDAD DE LAS PARTICIPACIONES, APORTACIONES Y CONVENIOS FEDERALES

Mtro. U. C. P. Cesáreo Larios Contreras

Guanajuato, Gto., Octubre 12 de 2017

EJERCICIOS

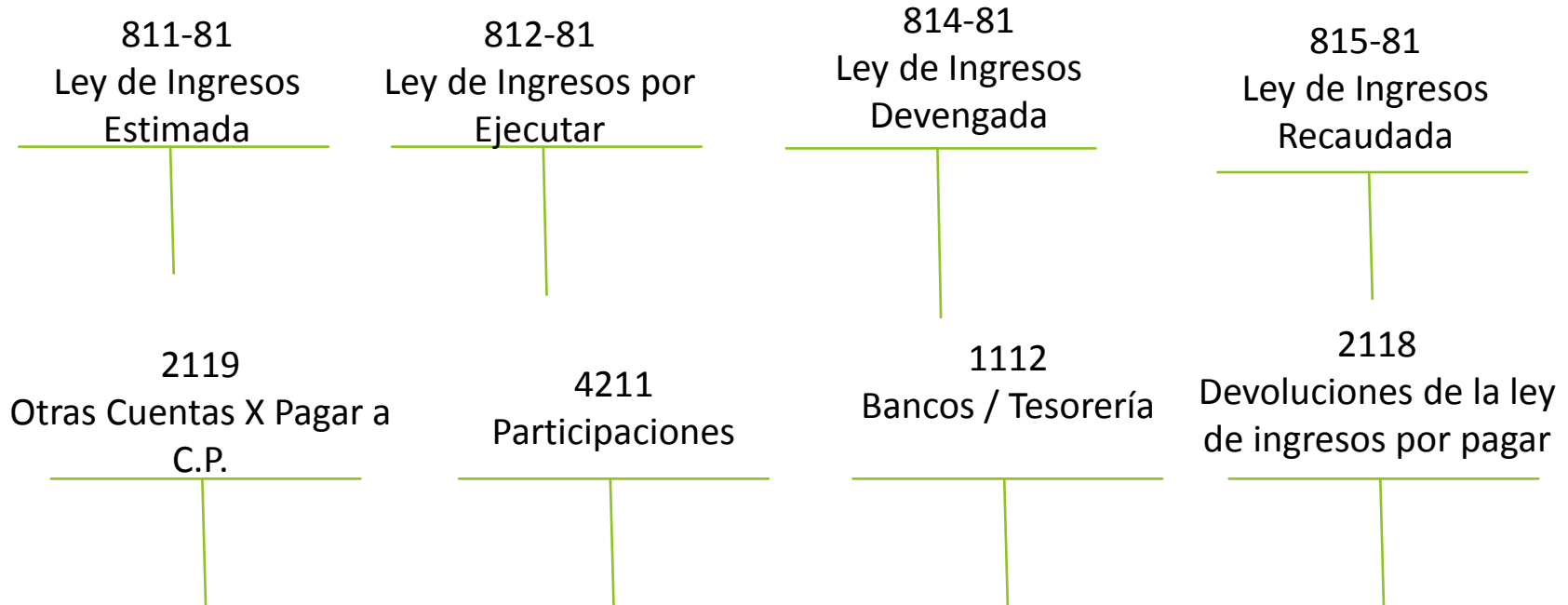
- 1. Registro contable de Participaciones**
- 2. Registro contable del ingreso**
- 3. Registro del FONE**
- 4. Registro del FAM**
- 5. Rendición de cuentas**

PARTICIPACIONES

Registro presupuestal y patrimonial

“Provisional”

CON SALDO EN CONTRA

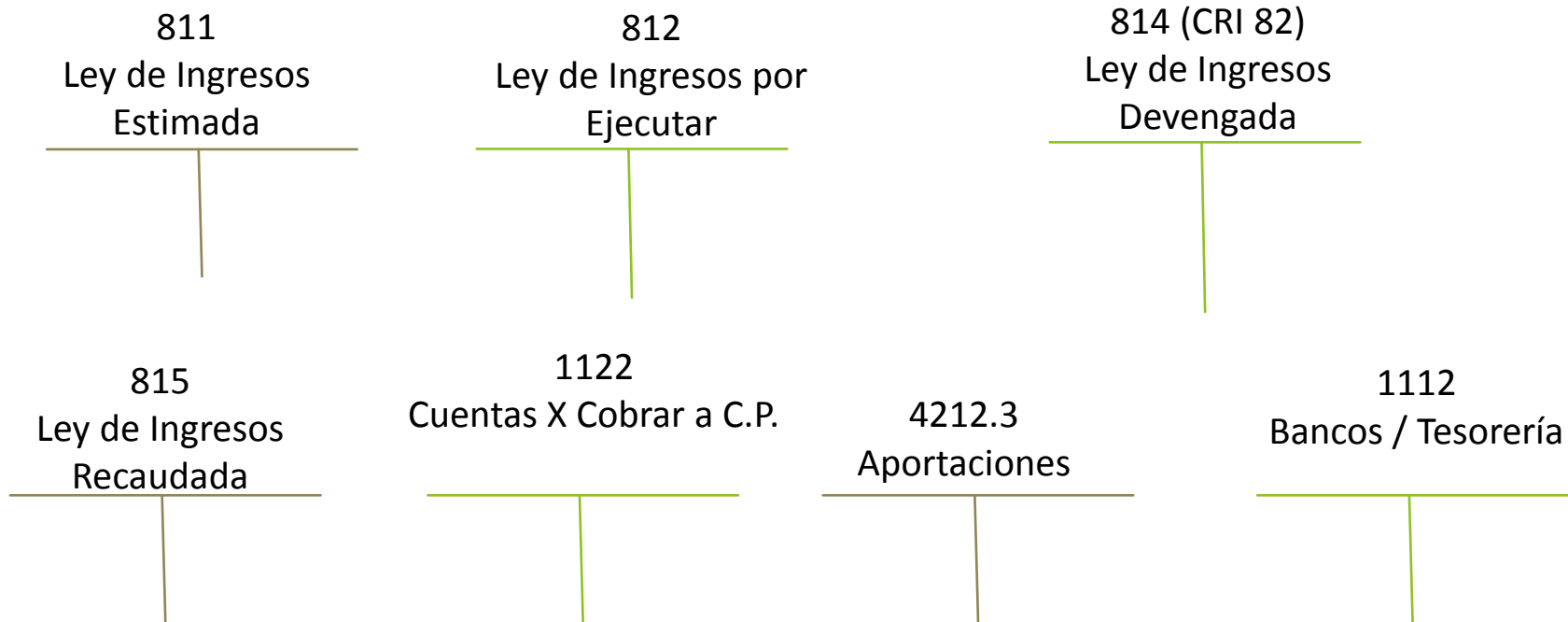


Planteamiento “A 2 Provisional”, Presupuestal y Patrimonial:

- (1) Ingresos Estimados por Participaciones: \$ 9,000.00
- (2) Se recibe anticipo de participaciones por el mes de febrero, por \$ 800.00;
- (3, 3.1 Y 3.1a) Se recibe constancia de participaciones del mes de febrero , por \$ 600.00. y se registra el devengo de la devolución, por \$200.00;
- (4) Se paga la devolución de \$200.00

APORTACIONES

Registro presupuestal y patrimonial



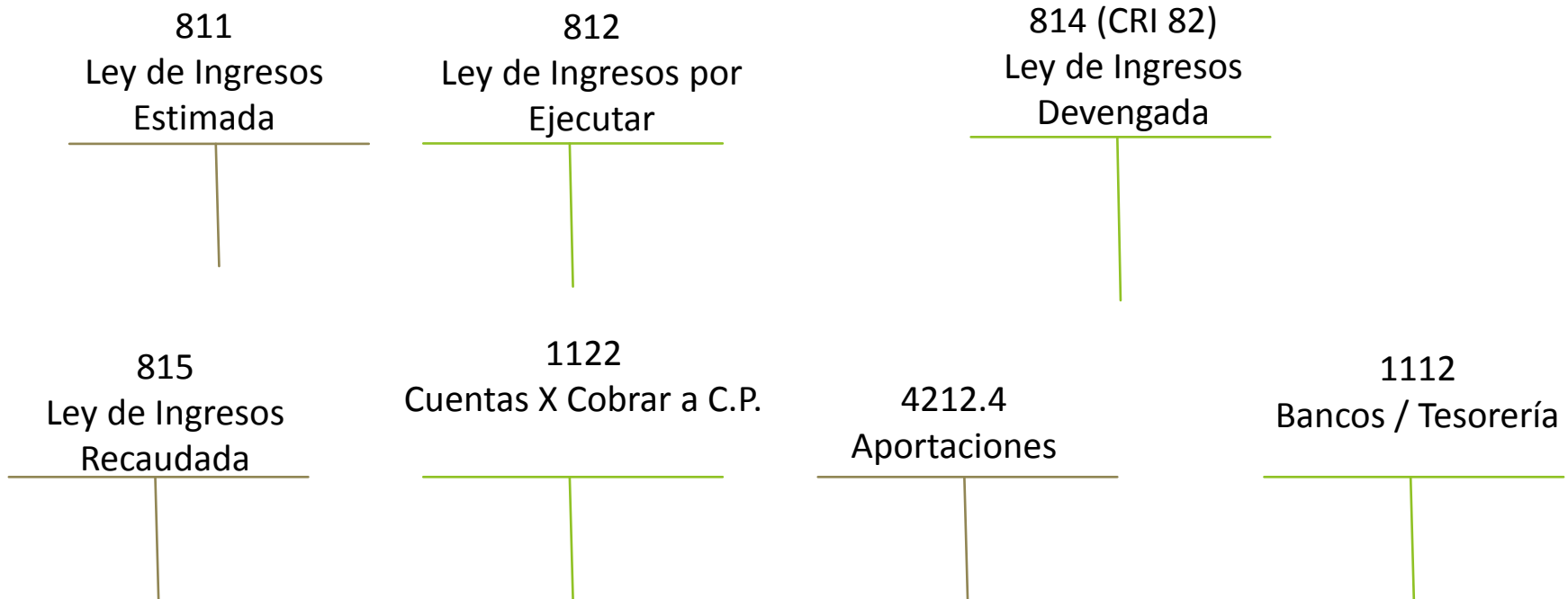
(1) Ley de Ingresos Estimada del FAISM : \$ 24,000.00

(2 y 2ª) Se cumple el plazo para recibir las Aportaciones por \$ 2,000.00;

(3 y 3ª) Se recibe la transferencia por las Aportaciones devengadas \$ 2,000.00

APORTACIONES

Registro presupuestal y patrimonial



(1) Ley de Ingresos Estimada de FORTAMUN I \$ 15,000.00

(2) Se cumple el plazo para recibir las Aportaciones por \$1,200.00

(3) Se recibe la transferencia por las Aportaciones devengadas \$ 1,200.00.

CONVENIOS

Registro presupuestal y patrimonial

813 (CRI 93)
Ley de Ingresos
Modificada

812 (CRI 93)
Ley de Ingresos por
Ejecutar

814 (CRI 93)
Ley de Ingresos
Devengada

815 (CRI 93)
Ley de Ingresos
Recaudada

1122
Cuentas X Cobrar a C.P.

4.2.2.3 Subsidios y
Subvenciones

1112
Bancos / Tesorería

(1) Se celebra convenio con SEDATU para el Programa Hábitat, por \$ 8,000.00

(2) Se recibe la primera de dos remesas, por \$ 4,000.00

Registro del FONE

Caso 1: **Registro por el Estado y Servicios por OPD**

Ingreso estimado \$ 2,400.00 y Egresos aprobado \$ 2,400.00

Primer mes: recibido y pagado: \$ 200.00

Caso 2: **Registro por el Estado y Servicios por el mismo Estado**

Ingreso estimado \$ 2,400.00 y Egresos aprobado \$ 2,400.00

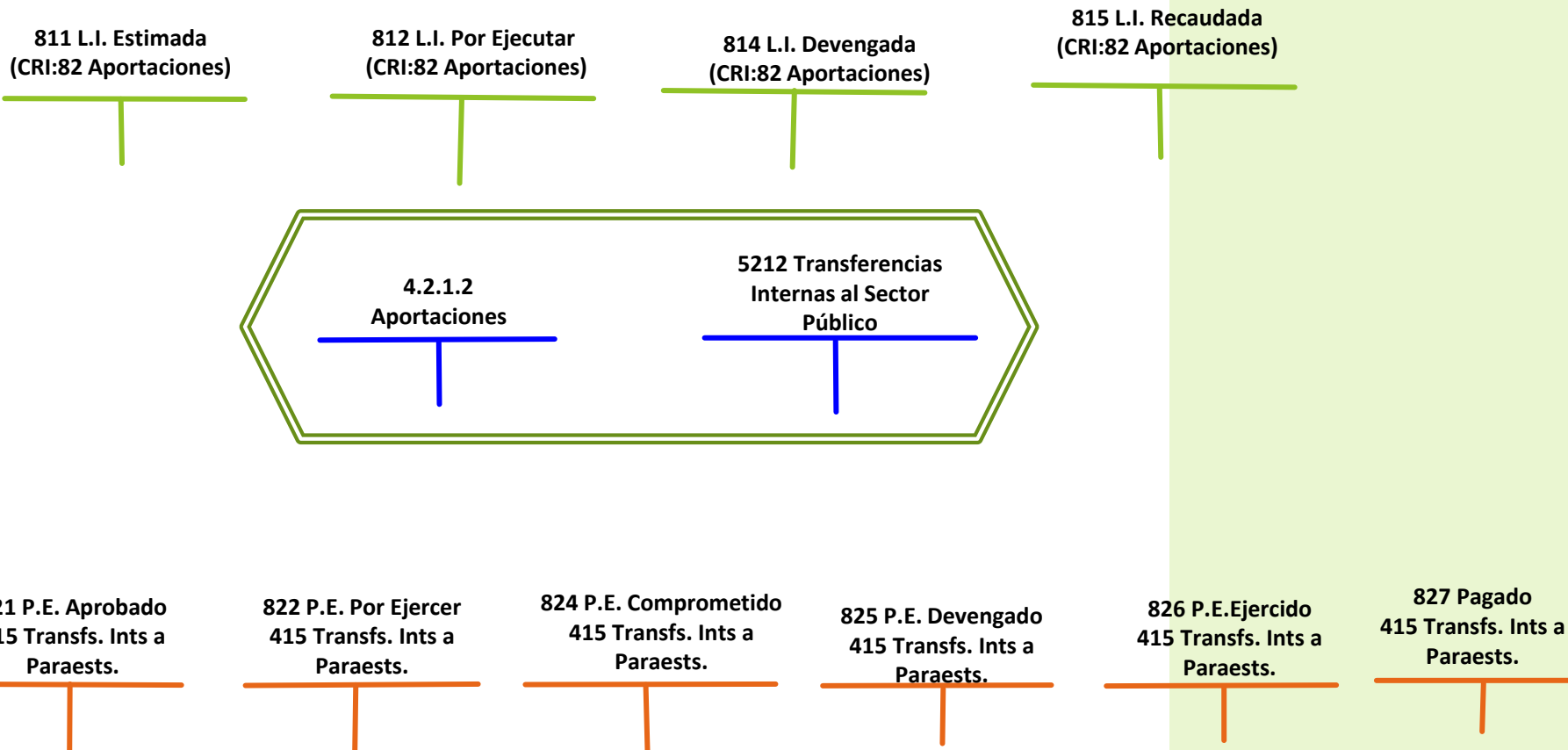
Primer mes: recibido y pagado: \$ 200.00

Caso 3: **Registro por el OPD y Servicios por el mismo OPD:**

Primer mes: recibido y pagado: \$ 200.00

Ejercicio Práctico sobre el registro del FONE

Registro del **INGRESO del FONE por el Estado**, cuando se presta el **servicio educativo por un OPD** y del **EGRESO del FONE**



Ejercicio Práctico sobre el registro del FONE

Registro del **INGRESO** y del **EGRESO** del FONE **por el OPD**, cuando es éste el que **presta el servicio** educativo

811 L.I. Estimada
(CRI:91 Transferencias Internas)

812 L.I. Por Ejecutar
(CRI:91 Transferencias Internas)

814 L.I. Devengada
(CRI:91 Transferencias Internas)

815 L.I. Recaudada
(CRI:91 Transferencias Internas)

4.2.2.1 Transferencias Internas

5111 Remuneraciones al Pers. de C. Permanente

821 P.E. Aprobado
113 Sueldos B. Persl. Permte.

822 P.E. Por Ejercer
113 Sueldos B. Persl. Permte.

824 P.E. Comprometido
113 Sueldos B. Persl. Permte.

825 P.E. Devengado
113 Sueldos B. Persl. Permte.

826 P.E. Ejercido
113 Sueldos B. Persl. Permte.

827 Pagado
113 Sueldos B. Persl. Permte.

**Registro del INGRESO del FONE por el Estado,
Gasto de Operación**

**811 L.I. Estimada
(CRI:82 Aportaciones)**

|

**812 L.I. Por Ejecutar
(CRI:82 Aportaciones)**

|

813 L.I. Modificada (CRI:82)

|

**814 L.I. Devengada
(CRI:82 Aportaciones)**

|

**815 L.I. Recaudada
(CRI:82 Aportaciones)**

|

**4.2.1.2
Aportaciones**

|

1.1.2.2. Cuenta X Cobrar a C.P.

|

1112 Bancos

|

Registro del INGRESO del FONE por el Estado, Gasto de Operación

821 P.E. Aprobado
415 Transfs. Ints a Paraests. Ó
Gasto de Operación

824 P.E. Comprometido
415 Transfs. Ints a Paraests.
Ó Gasto de Operación

827 Pagado
415 Transfs. Ints a Paraests.
Ó Gasto de Operación

822 P.E. Por Ejercer
415 Transfs. Ints a Paraests. Ó
Gasto de Operación

825 P.E. Devengado
415 Transfs. Ints a Paraests. Ó
Gasto de Operación

2.1.1 Cuentas por Pagar
a Corto Plazo

823 P.E. Modificado

826 P.E. Ejercido
415 Transfs. Ints a Paraests. Ó Gasto
de Operación

5... GASTOS

2.1 a) 200

1112 Bancos

Registro del FAM

Planteamiento de registro de ingresos del FAM

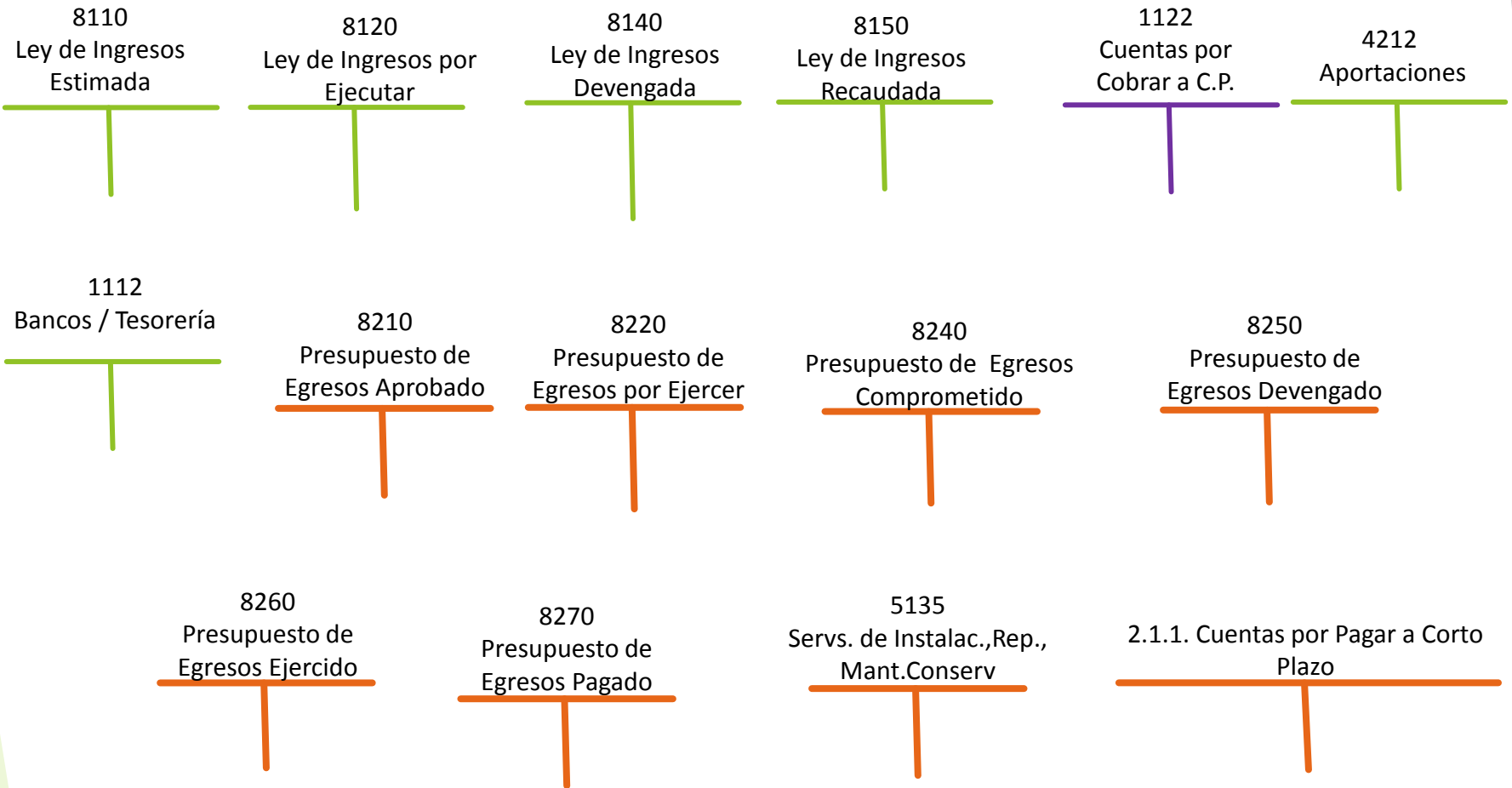
Realizar los asientos de registro presupuestal y patrimonial del FAM:

- (1) Ley de Ingresos Estimada para Aportaciones (operaciones de **color verde ingresos**)

- (2) Por el Devengo y recepción de Aportaciones del FAM 75% (color verde), Retención CIEN (25% del Fondo operaciones en **color naranja para egresos**).

Recepción y registro del bien por el INFE Estatal

Registro Contable y Presupuestal de Ingresos y Egresos del FAM



Registros en los organismos responsables de la INFE Estatal

Programa CIEN y Recepción de la Obra

(1) Registro en las Contabilidad del INFE por la recepción y aplicación de los recursos.



(1) Registro en la contabilidad del gobierno estatal, por la recepción del bien.



- ▶ INSTITUTO NACIONAL DE LA INFRAESTRUCTURA FÍSICA EDUCATIVA
- ▶ INSTITUTO TAMAULIPECO DE INFRAESTRUCTURA FÍSICA EDUCATIVA (ITIFE)

Gracias

POR SU ATENCIÓN

Página Web INDETEC



www.indetec.gob.mx

clariosc@indetec.gob.mx

Domicilio:

**Lerdo de Tejada No. 2469,
Col. Arcos Sur. C.P. 44500
Tel. (01 33) 3669 5550 al 59
Guadalajara, Jalisco
México**